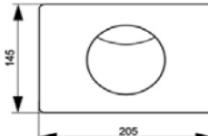
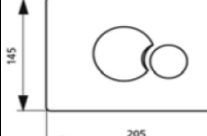
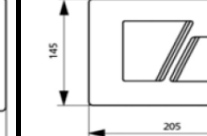
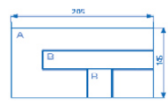

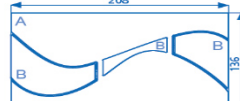


ISO protect GmbH · Feldstraße 44 · D-56269 Dierdorf-Wienau

WC-Betätigungsplatten Endkunden-Preisliste 2019-05 (einschl. 19% Mwst.)

Typ	Smile S703	S706	S707	
Farbe / Oberfläche				Summe
alpinweiß	44,10 €	44,10 €	44,10 €	
Chrom matt	67,30 €	67,30 €	67,30 €	
Chrom Hochglanz	74,05 €	74,05 €	74,05 €	
Edelstahl	100,35 €	---	---	

Lieferzeit: Lager-Artikel ca. 2-3 Arbeitstage, ansonsten ca. 10 Tage.

Preise und Farbkombination auf Anfrage	LOS	Swing	HELA
			

Zubehör Montage WC-Keramik:	Menge	EP	Summe
15-8903 PE-Manschetten garnitur mit Zu- und Ablaufrohr, Gewindestangen, Muttern und Abdeckkappen		19,90 €	
zuzügl. anteile Fracht und Verpackung innerhalb der BRD	1	9,05 €	9,05 €
Gesamtsumme (einschl. 19% Mwst.)			

Zahlungsart bitte wählen:

per Vorkasse - 5% Rabatt oder innerhalb 8 Tage nach Lieferung

Liefer- und Rechnungsanschrift:

Name: _____

E-Mail-Adresse: _____

Vorname: _____

Straße: _____

Datum: _____

PLZ / Ort: _____

Tel.-Nr.: _____

Unterschrift: _____