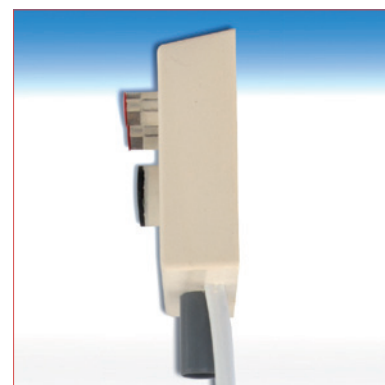


# ISO protect SANITÄRELEMENT PERFEKTE MONTAGE – OPTIMAL ISOLIERT



- **Kompakte Bauform**
- **Reduzierte Bautiefe** (65 mm)  
für Zwischenwände geeignet
- **Zertifizierte Sicherheit**  
Klassifizierung nach  
DIN EN 13501-1 (Klasse E)
- **Flexible Länge der Wandwinkel**  
für unterschiedlichen Wandaufbau
- **Rohraustritt** (Zuleitung/Abfluß) **versetzt**  
für leichtere Anbindung
- **Markierung der Schraubstellen auf Front- und Rückseite**
- **Elemente können angeschraubt oder eingeklebt werden**
- **Wasserleitungen standardmäßig mit Kappen/Stopfen verschlossen**  
(keine Verunreinigungen in den Trinkwasserleitungen)
- **Abflußbogen standardmäßig mit Sifongummi**
- **Optimales Preis/Leistungsverhältnis**



Ansicht Seite

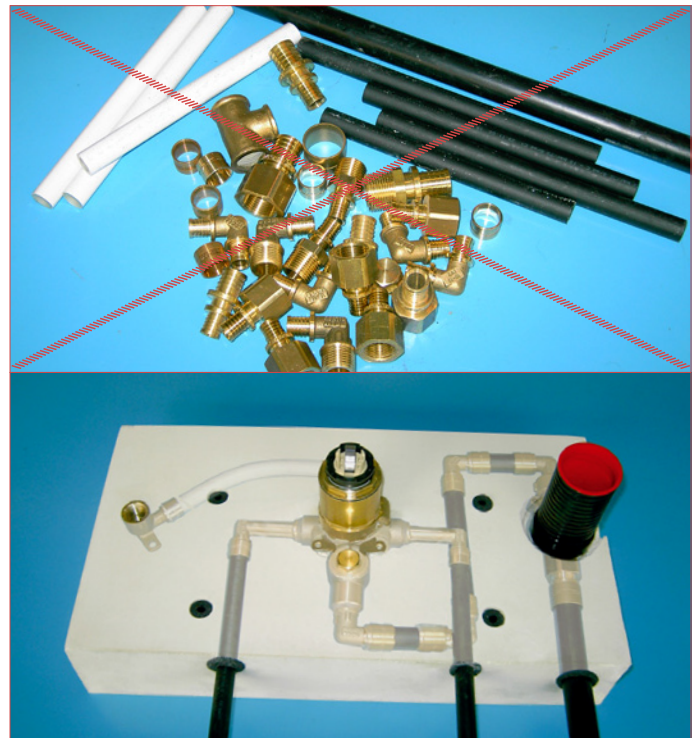


Ansicht Rückseite

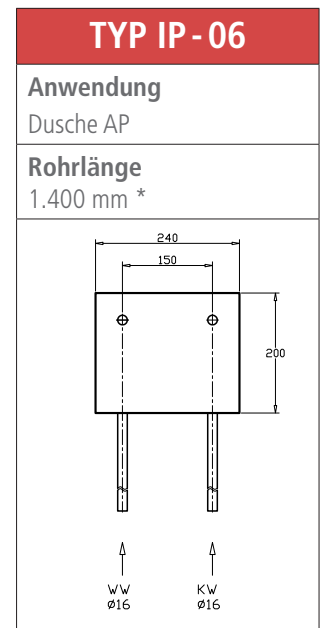
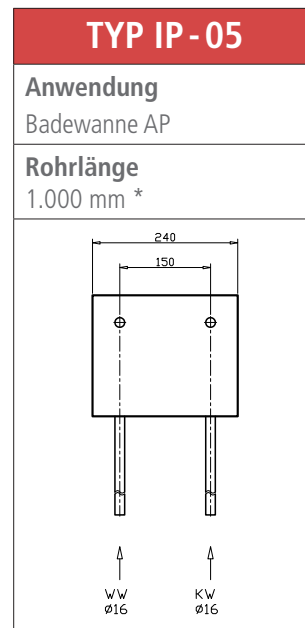
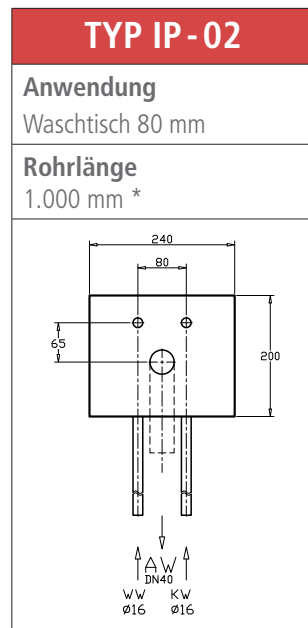
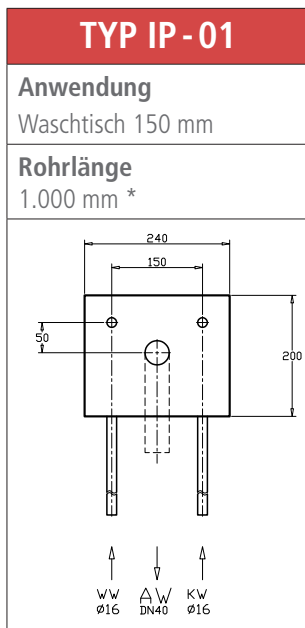


# ISO protect VORTEILE

- **Die Vormontage ist direkt im Werk möglich**, somit können die Holzständerwände fertig montiert auf die Baustelle geliefert werden.
- **Flexibel einsetzbare Elemente** reduzieren Lagerkosten.
- **Montagekosten werden gesenkt**, da für ein Objekt nur ein Element montiert werden muss.
- Durch den PU-Schaum ist **alles ohne Zusatzarbeit isoliert**.
- Optimal dimensionierte Elemente führen zu **einfachster Planung**.
- **Alle vom Kunden gewünschten Maße** können hergestellt werden.
- Die Armaturen für Wannen, Duschen und sonstige Objekte werden **fest eingeschäumt**. Somit sind alle Anschlüsse gerade und in den optimalen Abständen.
- Wir bieten **optimale Schwitzwasser-Isolierung** durch fest verschäumte Elemente.
- **Wir verarbeiten für Sie** das gewünschte Rohrsystem, somit sind Ihre **Folgekosten gering**.



## Produkttypen



\* Änderungen nach Kundenwunsch möglich

Überreicht durch:

ISO protect GmbH  
 Feldstraße 44  
 D-56269 Dierdorf-Wienau  
 Fon +49(0)2689.29559  
 Fax +49(0)2689.29555  
 info@iso-protect.de  
 www.iso-protect.de