

**dämmfix**

# Kappenisolierung

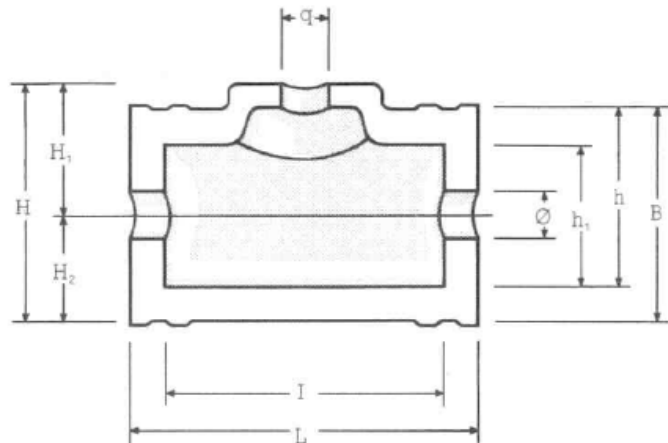
## Technische Daten:

Material:	Polyurethan-Hartschaum
Raumgewicht:	ca. 80 kg/m <sup>3</sup>
Temperaturbeständigkeit:	von - 180 °C bis + 120 °C
Wärmeleitzahl:	0,030 W/mK (DIN 4108)
Wasseraufnahme:	0,6 Vol. %
Brandverhalten:	DIN 4102/B 2

## Montage:

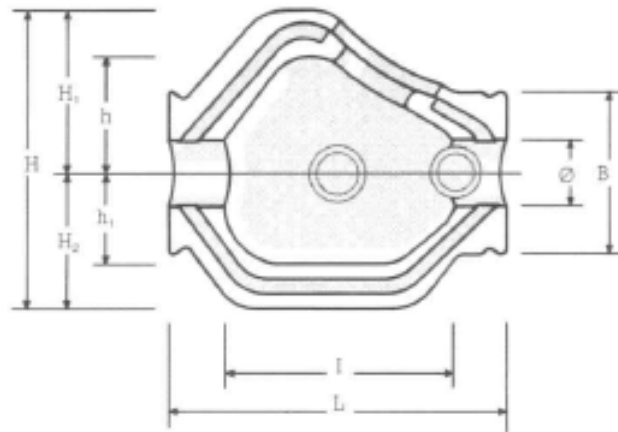
Die Montage der Isolierschalen ist denkbar einfach.  
Beide Halbschalen werden um die Armatur gelegt und mit zwei Spannbändern/-ringen zusammengehalten.  
Hierdurch ist auch eine leichte Demontage und Wiederverwendung bei Reparaturarbeiten gewährleistet.

## Typ FG für Flanschventile



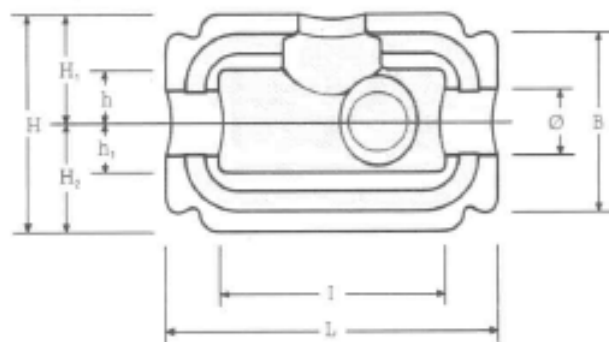
DN	Ø	dämmfix FG Kappenisolierungen (Maße in mm)										Gewicht in Gramm	
		L	B	H	H <sub>1</sub>	H <sub>2</sub>	I	h	h <sub>1</sub>	q	mit PVC	ohne PVC	
10/15	27	256	166	172	95	78	203	127	100	40	390		
20/25	42	295	180	202	112	90	236	151	121	41	700		
32/40	56	352	230	226	142	115	290	195	160	45	1260		
50	66	407	260	260	130	130	320	203	172	50	1560		
65	80	475	280	318	165	153	395	262	195	54	1980		
80	95	480	300	366	195	172	395	253	212	57	2120		
100	121	570	335	422	222	202	470	282	230	57	3800		
125	145	595	370	450	260	185	500	320	280	60		3800	
150	395	690	410	485	240	245	590	342	292	64		3900	

**Typ MS**  
für Muffen-Schrägsitzventile



DN	Ø	dümmfix MS Kappenisolierungen (Maße in mm)									Gewicht in Gramm mit PVC
		L	B	H	H <sub>1</sub>	H <sub>2</sub>	l	h	h <sub>1</sub>	q	
15	21	170	62	142	75	67	102	53	47	33	160
20	28	182	70	150	75	75	106	58	49	33	160
25	34	204	95	175	95	80	132	67	82	50	260
32	42	220	105	195	107	88	140	75	56	50	340
40	48	234	110	206	110	95	140	75	65	50	420
50	60	243	120	216	120	96	165	96	63	60	460

**Typ MG**  
für Muffen-Geradsitzventile



DN	Ø	dümmfix MG Kappenisolierungen (Maße in mm)									Gewicht in Gramm mit PVC
		L	B	H	H <sub>1</sub>	H <sub>2</sub>	l	h	h <sub>1</sub>	q	
15	21	113	62	74	37	37	77	19	19	23	80
20	28	124	70	78	39	39	78	20	20	35	80
25	34	135	95	106	53	53	91	25	25	40	160
32	42	166	105	118	59	59	113	32	32	48	220
40	48	182	110	120	60	60	125	33	33	48	180
50	60	215	120	134	67	67	153	40	40	75	280